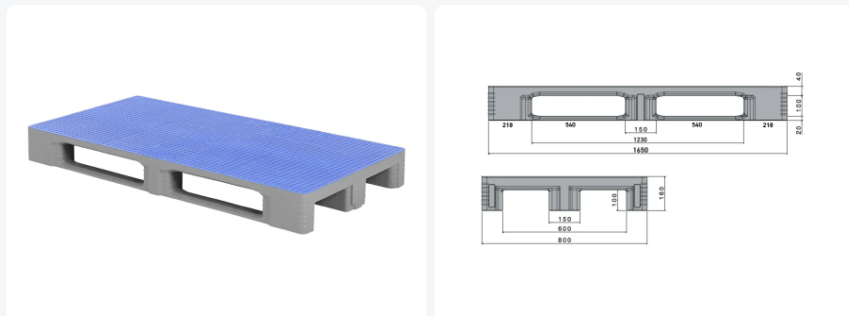




# Palette en plastique type TC1-DUO - avec l'anti-dérapant - 3 semelles



## Spécifications du produit

Uitwendig (LxBxH)	1650 x 800 x 150 mm
Capacité de charge dynamique	1000 kg
Matériaux	HDPE
Numéro d'article	87065899.DUOL5
Poids (kg)	26 kg
Résistance à la température	De -30°C à +40°C, brièvement jusqu'à +90°C
Couleur	Gris
Capacité de charge statique	5000 kg

## Propriétés

Le TC1-DUO est basé sur la conception de la palette TC1.

Deux palettes de type TC1 sont soudées ensemble de manière durable dans cette variante.

La palette TC1-DUO a une capacité de charge élevée grâce à 3 glissières de palette.

La palette TC1-DUO est donc la solution idéale pour les marchandises de grand format.

La géométrie de soudage brevetée de la palette TC garantit une capacité de charge élevée et une longue durée de vie.

Le haut et le bas du plateau de palette sont complètement lisses et fermés sans structures de nervures externes.

Les glissières de palettes des palettes TC sont chanfreinées des deux côtés pour l'équipement de manipulation.

Les connexions des blocs de palette avec les chariots de palette et avec le plateau de palette sont renforcées supplémentaires.

La casse en ces points sensibles est donc réduite au minimum. La conception intelligente de la bobine de palette offre une meilleure adhérence pour l'emballage et le film étirable.

## Description

Palette grand format en plastique (1650 x 800 x H 160 mm) de type TC1-DUO antidérapante. Basée sur deux palettes de type TC1 avec un plateau supérieur antidérapant. Les palettes TC1 sont découpées puis soudées durablement ensemble. Équipée de 3 glissières de palette longitudinales, le dessous des glissières de palette est ouvert (côtelé). Le dessus et le dessous du plateau de la TC1-DUO sont complètement lisses et fermés sans structures de nervures externes. Le plateau supérieur n'a pas de rebord et est entièrement recouvert d'une surface antidérapante Palgrip moulée. La capacité de charge statique est de 5000 kg et la capacité de charge dynamique est de 1000 kg. Également disponible en tant que palette bleu clair avec un plateau supérieur antidérapant bleu foncé. Autres dimensions disponibles sur demande.



## Alternatieve artikelen

