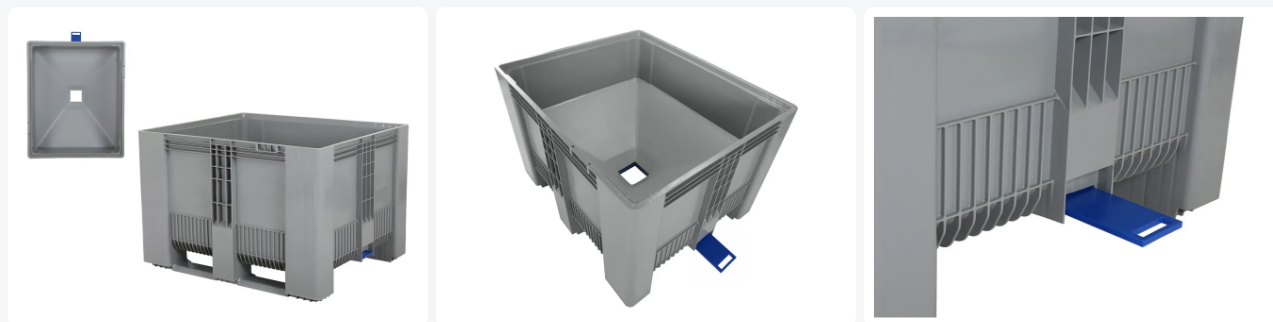




# Caisse-palette en plastique type SB3 - 1200 x 1000 mm - avec fond d'entonnoir - 2 semelles



## Spécifications du produit

Uitwendig (LxBxH)	1200 x 1000 x 790 mm
Inwendig (LxBxH)	1110 x 910 x 590 mm
Volume (l)	500 Litre
Parois laterales	Fermées, renforcées
Matériaux	HDPE
Numéro d'article	81941811.BD
Poids (kg)	55 kg
Résistance à la température	-30°C à +40°C
Couleur	Gris
Fond	Fermé, avec écoulement
Capacité de charge maximale par boîte	700 kg
Charge maximale de gerbage statique	5000 kg
Charge maximale de gerbage dynamique	1200 kg

## Propriétés

Type : conteneur de palette SB3

Fonction : fond en entonnoir

Dimensions : 1200 x 1000 x H 790 mm

Capacité : 500 litres

Matériau : plastique standard

Sortie inférieure : située au centre dans la base de la boîte palette

## Description

Conteneur de palette SB3 avec fond en entonnoir (1200 x 1000 x H 790 mm - 500 litres). Une boîte palette en plastique standard équipée d'une sortie inférieure située au centre dans la base de la boîte palette. Dans la partie inférieure de la boîte palette, un fond en entonnoir conique est soudé avec une ouverture centrale de 120x120mm (ajustable). Cette ouverture est fermée par une vanne coulissante qui peut être actionnée manuellement depuis le côté court. La boîte SB3 avec son intérieur lisse en forme d'entonnoir est idéale pour le dosage contrôlé de produits en vrac secs tels que des granulés, des graines, des céréales, des aliments pour animaux secs, des pellets et d'autres petits composants. Grâce au fond incliné à un angle de 35°, le produit s'écoule facilement vers l'extérieur lorsque la vanne coulissante est ouverte, éliminant ainsi la nécessité de basculer et de verser. Le conteneur est également adapté à une utilisation avec des produits alimentaires. Cette boîte palette ne peut pas être utilisée pour les liquides et les produits humides à moins qu'un revêtement en plastique ne soit utilisé. Capacité de charge maximale par boîte : 700 kg.



## Alternatieve artikelen

